

Piano cottura Milanello Gold 5F



Piani cottura a gas

Codice: 7682 009



CARATTERISTICHE

COPPER

La finitura Copper si ottiene trattando l'acciaio con un processo fisico chiamato PVD (Physical Vacuum Deposition) che deposita particelle di metalli nobili sulla superficie. Ne risulta un effetto estetico unico e raffinato, e un miglioramento delle proprietà meccaniche dell'acciaio che risulta più resistente a urti e graffi.

ACCENSIONE SOTTOMANOPOLA

Massima libertà di movimento con l'accensione elettrica sottomanopola, caratteristica comune a tutti i modelli, che permette l'attivazione della fiamma con una sola mano.

BRUCIATORI SPECIALI

Molti piani Foster sono dotati di bruciatori speciali, con due o tre corone di fuoco che aumentano di molto la potenza erogata e la superficie riscaldata direttamente. Nei modelli DUAL inoltre le due corone di fuoco sono indipendenti, rendendo questi bruciatori perfetti sia per cotture intensive che delicate.

COTTURA SICURA

Tutti i piani Foster sono dotati di valvole di sicurezza che, nel caso di accidentale spegnimento della fiamma, interrompono l'erogazione del gas in tempi velocissimi.

GRIGLIE IN GHISA

La ghisa è il materiale perfetto per la griglia di un piano cottura per le tante proprietà che lo contraddistinguono: alta capacità termica che migliora i rendimenti della cottura; peso e stabilità che migliorano la sicurezza; robustezza che mantiene inalterato nel tempo l'aspetto originale; facilità di pulizia.

PRECISE POWER

Bruciatori Flat con sistema PrecisePower: grande controllo nella regolazione. Massima precisione nella regolazione della fiamma, grazie ai 10 livelli predefiniti del sistema PrecisePower. Il tutto con l'estetica accattivante e ultrapiatta dei nuovi bruciatori Flat.

ULTRAPIATTI

I modelli ultrapiatti sono il classico esempio di incontro tra estetica e funzionalità. Eleganti griglie, che formano un'unica ampia superficie, sulla quale spostare le pentole in piena sicurezza.

DETTAGLI

Bordo Installazione Sopratop | Filotop

Colorazione Gold

Finitura PVD

Materiale Acciaio inox AISI 304

Texture Spazzolatura in linea

Alimentazione 220 - 240 V; 50/60 Hz

Dimensioni 803x513 mm

Dimensioni base 80 cm

Elemento riscaldante 5 fuochi

Foro incasso Vedi scheda tecnica

Griglie Griglie in ghisa e coprispartifiamma smaltati

Potenza totale 10.250 W

Ausiliare 1.000 W

Semirapido 3x1.750 W

Doppia Corona 4.000 W

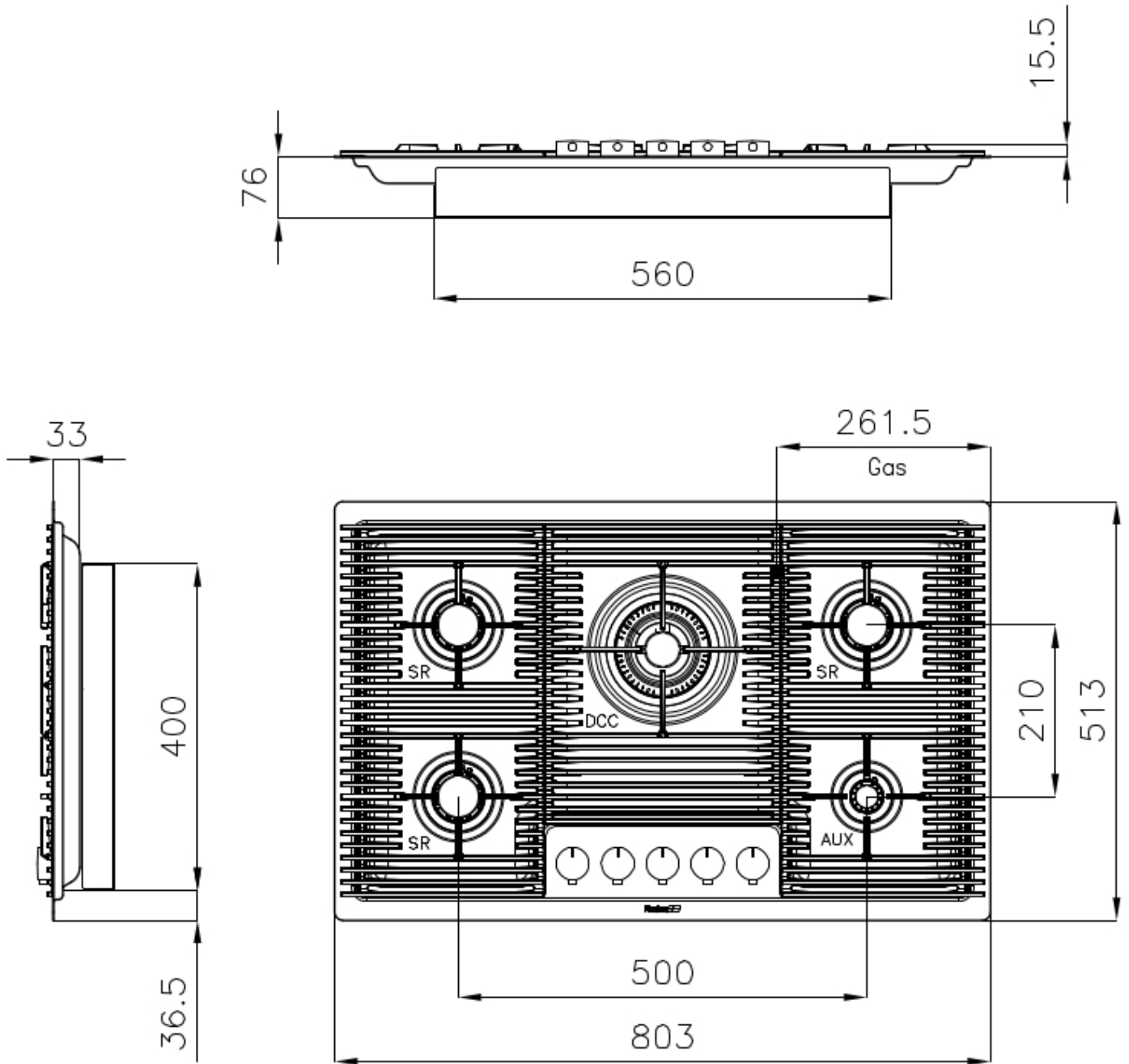
Sicurezza Valvolatura di sicurezza con termocoppia ad intervento rapido

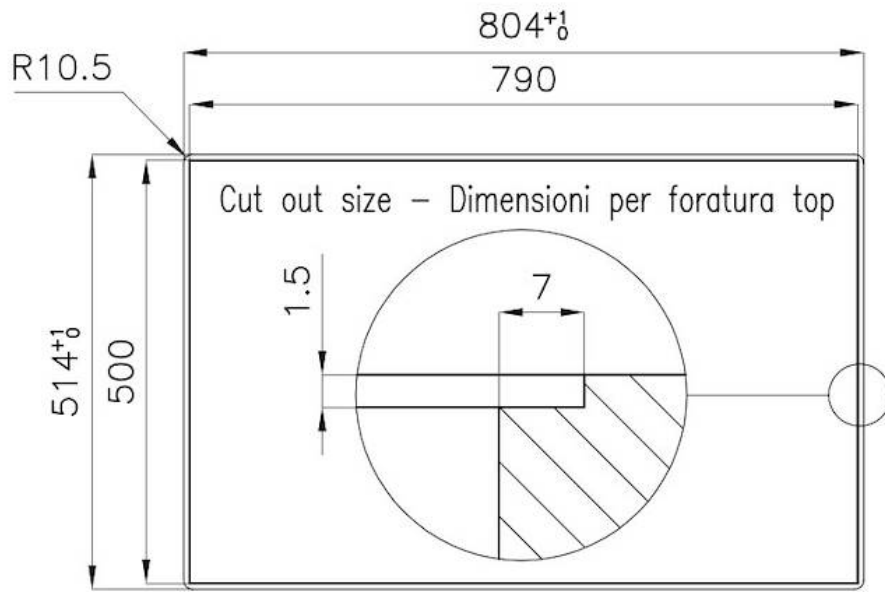
Tipo di accensione Accensione elettrica sottomanopola

Tipo gas Collaudato per installazione con Gas metano, set ugelli GPL inclusi.

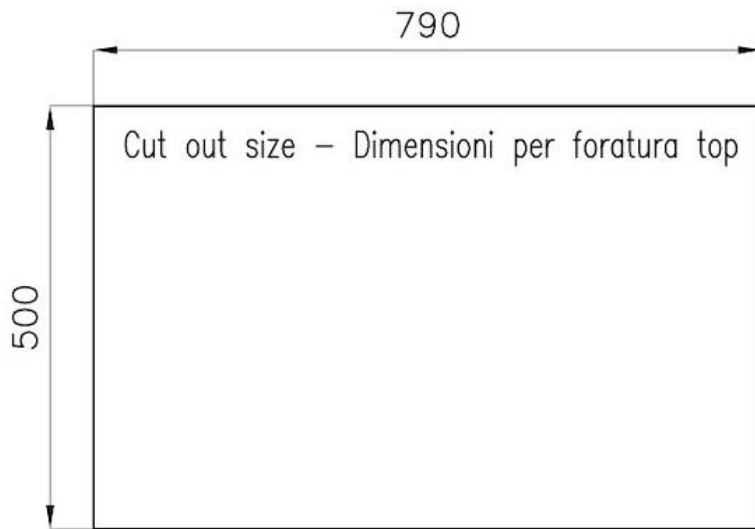
Tipologia Piano Cottura a Gas

DATI TECNICI





FT



FTS

ACCESSORI OPZIONALI



Porta Wok in Ghisa
9601 727

ABBINAMENTI CONSIGLIATI



Lavello Milanello Gold workstation
1034 059



Lavello Milanello Gold Workstation
1034 859